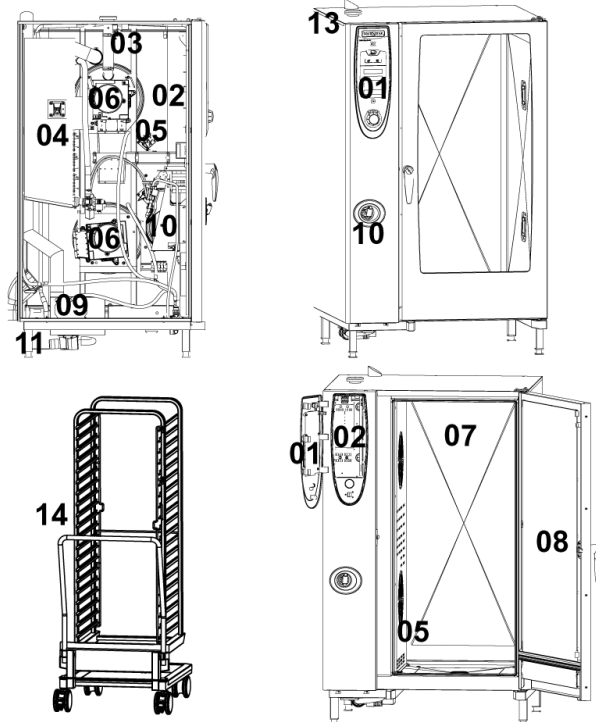


SCC202-3NAC400V50-60Hz-R351_E22SE0404-

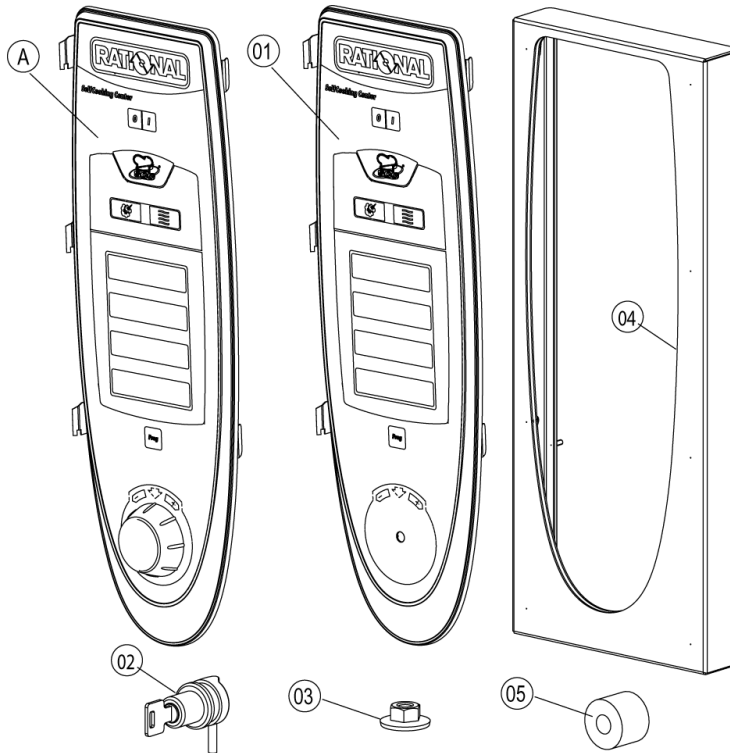
RA 05-t>E22SE0404 -a>R351 -e>0 3NAC 400V 50-60Hz



Pos.Nr.	Artikel-Nr.	Bezeichnung
1		Bedienblende
2		Elektromontageplatte
3		ClimaPlus
4		Dampfheizung
5		Heißluftheizung
6		Motor und Lüfterrad
7		Garraum
8		Gerätetür
9		Wasseranschluss, Ablöschung
10		Handbrause
11		Cleanjet
13		Außenmantel
14		Sonstiges

SCC202-3NAC400V50-60Hz-R351_E22SE0404-

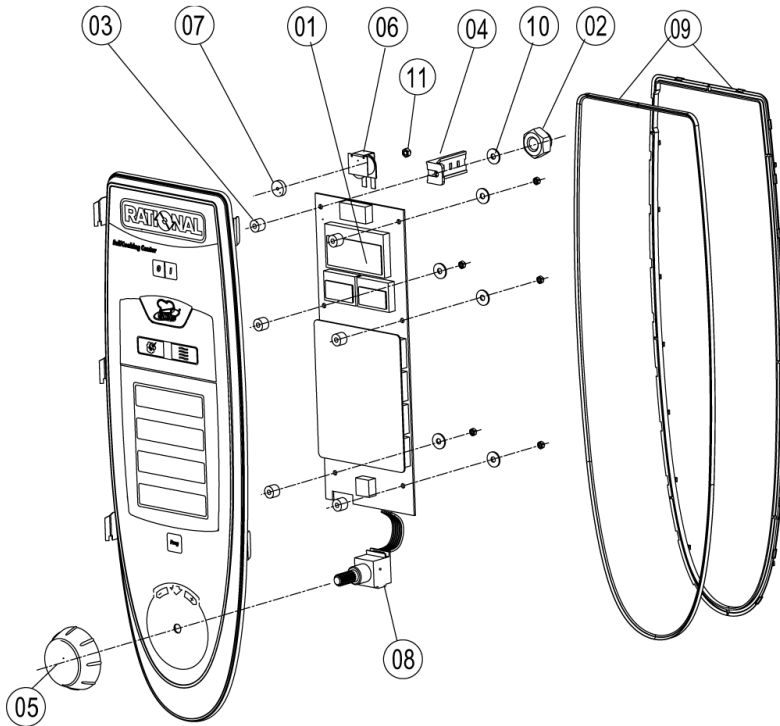
1 Bedienblende



Pos.Nr.	Artikel-Nr.	Bezeichnung
A		Bedienblende
1	87.00.000	Blendeneinsatz mit Folie

SCC202-3NAC400V50-60Hz-R351_E22SE0404-

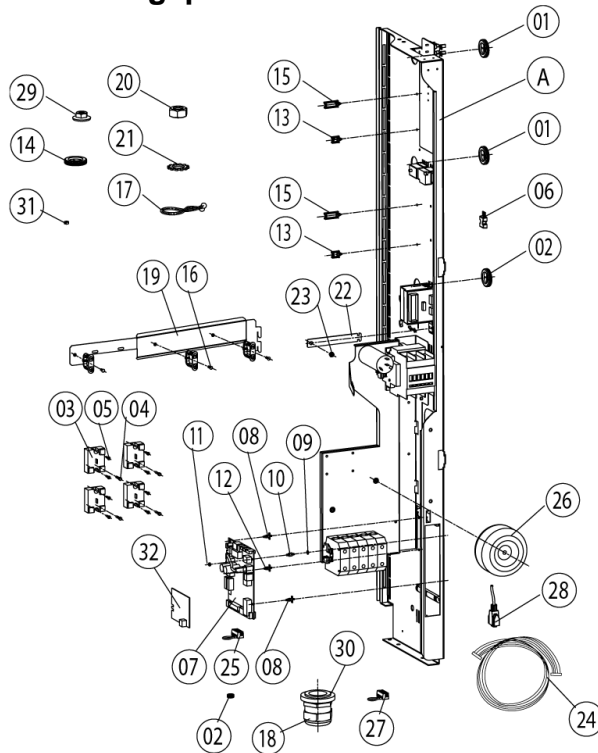
A Bedienblende



Pos.Nr.	Artikel-Nr.	Bezeichnung
1	42.00.002	Bedienplatine
2	1104.0121	Sechskantmutter M4, selbstsichernd
3	10.00.355	Distanzhülse schwarz
4	2020.0400	Kabelstammhalter kurz für Kabelbaumbef.
5	16.00.232	Knebel f. Impulsgeber
6	40.02.087	Alarmsummer
6	3006.0107	Alarmsummer M3 Gewinde
7	5110.1029	Dichtung Betriebsartenschalter
7	5110.1028	Dichtung für Poti / Bedienblende
8	40.00.404	Impulsgeber
9	16.00.387	Halter f. Dichtlippe + Dichtlippe
10	1306.0218	Unterlegscheibe A4,3
11	1103.0122	Sechskantmutter M3 selbstsichernd

SCC202-3NAC400V50-60Hz-R351_E22SE0404-

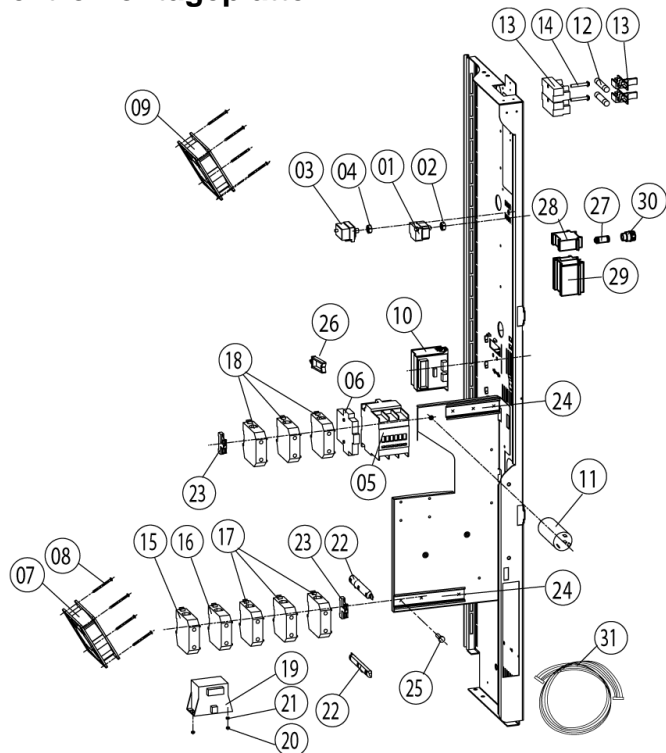
2 Elektromontageplatte



Pos.Nr.	Artikel-Nr.	Bezeichnung
A		Elektromontageplatte
1	4007.0620	Membrandurchführung DGC 29
2	10.00.418	Bündelklammer m. Rastplatte groß 01/04
3	40.00.453	Leistungshalbleiter SSR
4	10.00.507	Zylinderschraube Torx 5/16" T20
5	10.00.444	Linsensenkschraube Torx M4x8
6	42.00.007	Externer Datenspeicher
7	42.00.045	Relaiskarte (I/O-Karte o. Sicotronic)
7	40.00.049	Relaiskarte (I/O-Karte)
8	40.00.417	Halteclip f. Platine
9	1104.0801	Käfigmutter M4
10	10.00.243	Abstandshalter M4x8
11	1104.0120	Sechskantmutter M4
12	40.01.579	Halteclip f. Platine
13	10.00.112	Kabel-Clip kurz
14	10.00.510	Durchführungsstülle 10/12/16-2
15	10.00.111	Kabel-Clip lang
16	10.00.065	Senkschraube Torx T20 M4x12
17	10.00.471	Kabelhalter d10-12mm
18	4007.0632	Kabelverschraubung M63x1.5 m. Gegenmutter
19	40.01.356	Halterung f. Kabelführung
20	1106.0160	Sechskantmutter M6
21	1206.0120	Zahnscheibe A6,4
22	40.01.132	Mittenfixierung Elektromontageplatte
23	1106.0224	Sechskantmutter M6 selbstsichernd
24	40.00.471	Datentransferkabel 0.8m
24	40.00.472	Datentransferkabel 1.3m
25	40.00.338	Sicotronic-Klemme *schraubbar*
27	40.01.776	Sicotronic-Klemme *gekrimpt*
30	4007.0635	Gegenmutter für Kabelversch. M63
31	1104.0400	Nietmutter M4

SCC202-3NAC400V50-60Hz-R351_E22SE0404-

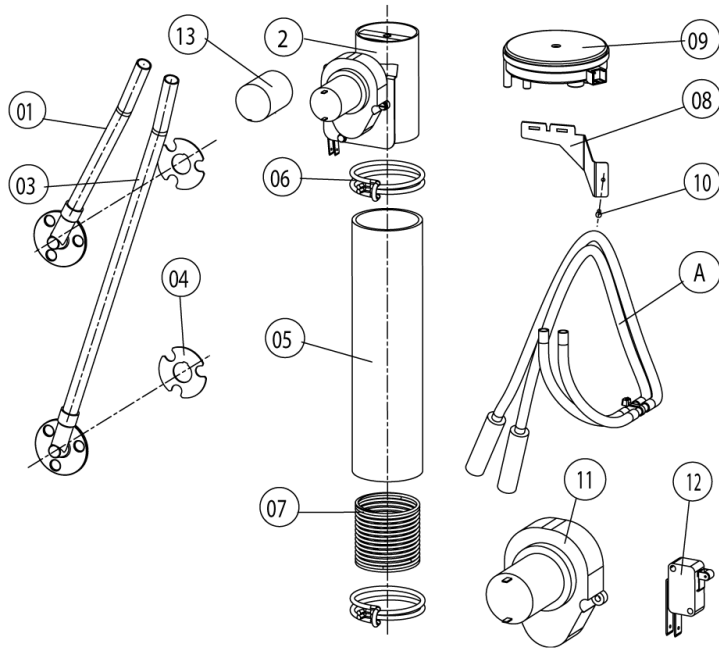
A Elektromontageplatte



Pos.Nr.	Artikel-Nr.	Bezeichnung
1	40.01.329	Trockengehschutz 160°
2	3014.0302	Sechskantmutter M10 f.Trockengehschutz
3	40.01.482	Sicherheitstemperaturbegrenzer 365°C
4	3014.0327	Sechskantmutter M10x1,0
5	40.01.558	Schütz CL07A300M6-M
7	40.00.474	Kühllüfter Gleichstrom
8	10.00.238	Schraube Torx 4x50
10	40.00.277	Steuertrafo
11	40.00.465	Entstörfilter
12	4001.0224	Sicherung 6.35x32mm
13	4001.1295	Sicherungshalter 1003Si/1DS
14	10.00.365	Zylinderschraube Torx M3x20
15	4001.1233	Erdungsklemmen 35mm² gelb-grün
16	4001.1252	Reihenklemme 35mm² blau
17	4001.1206	Reihenklemme 35mm² grau
19	40.00.592	Transformator für Kühllüfter
20	1105.0120	Sechskantmutter M5
21	1305.0160	Unterlegscheibe A5,3x10mm
22	40.01.272	Steckersicherung I/O Karte
23	4001.1203	Endklammer für Tragschiene
24	2620.370233	Tragschiene 100mm
24	2816.1307	Tragschiene 140mm
25	10.00.061	Zylinderschraube Torx M4x12
26	10.00.111	Kabel-Clip lang
31	40.00.209	Kabel Alarmsummer
31	40.00.235	Kabel Ansteuerung SSR
31	40.00.208	Kabel Belüftungsklappe
31	40.00.202	Kabel CDS Sensor
31	40.00.238	Kabel Differenzdruckschalter
31	40.00.203	Kabel Magnetventil
31	40.00.205	Kabel Niveauelektrode
31	40.00.226	Kabel SC Pumpe
31	40.00.239	Kabel Schütz-SSR
31	40.01.298	Kabel Steuerstamm
31	40.00.225	Kabel Steuertrafo sek.
31	40.00.231	Kabel Trafo (Kühllüfter) sek.

SCC202-3NAC400V50-60Hz-R351_E22SE0404-

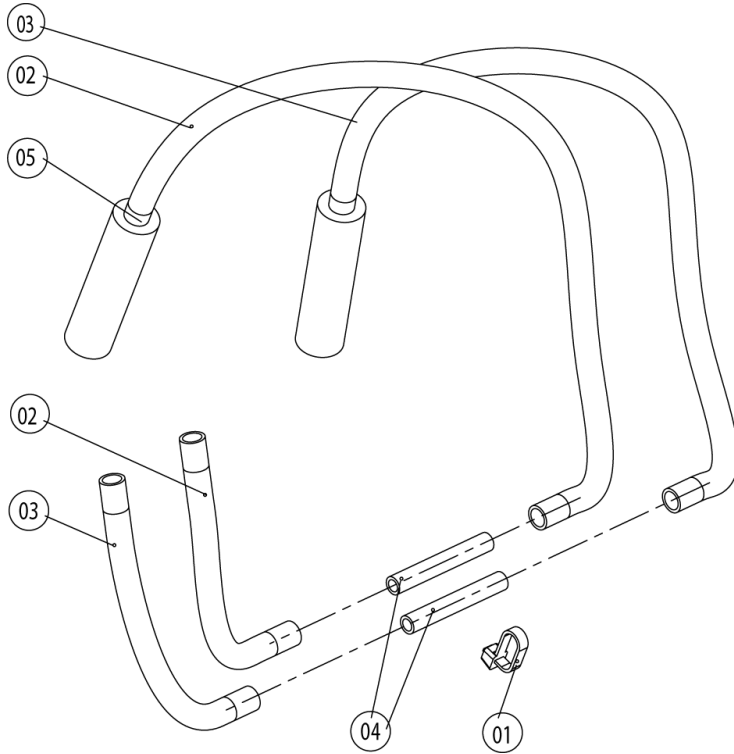
3 KlimaPlus



Pos.Nr.	Artikel-Nr.	Bezeichnung
A	22.00.256	Schlauchsatz Feuchte
1	22.00.199	Feuchtestutzen innen
2	22.00.318	Belüftungsklappe kpl mit Motor
3	22.00.200	Feuchtestutzen aussen
4	22.00.198	Dichtung für Feuchte-Stutzen
5	22.00.214	Schlauch D50x195
6	2066.0531	Schlauchklemme d56
7	2001.0124	Druckfeder
9	3017.1011	Drucksensor für Feuchtigkeitsmessung Huba 401
11	3101.1010	Belüftungsstellmotor
12	3016.0102	Mikroschalter
13	3101.1021	Schutzkappe f. 12VDC Getriebemotor

SCC202-3NAC400V50-60Hz-R351_E22SE0404-

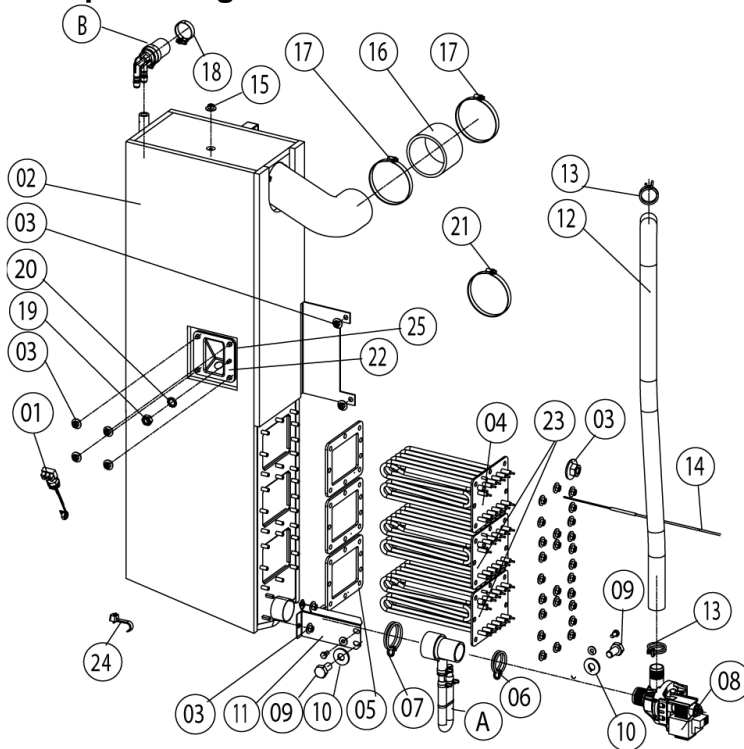
A Schlauchsatz Feuchte



Pos.Nr.	Artikel-Nr.	Bezeichnung
1	4005.0101	Kabelbinder 145 mm
2	2110.1020	Siliconschlauch ø5x1.5 Blau
3	2110.1019	Silikonschlauch ø5x1,5 "Rot"
4	1900.0203	Keramik-Röhrchen 8x5x60mm für
5	2112.1338	Siliconschlauch ø8x2x20

SCC202-3NAC400V50-60Hz-R351_E22SE0404-

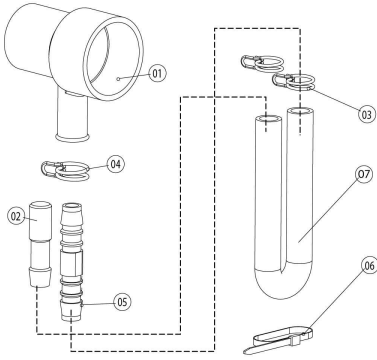
4 Dampfheizung



Pos.Nr.	Artikel-Nr.	Bezeichnung
A		Pumpenanschlussstutzen
B	8354.1304	Belüftungsventil DG
1	3002.0402	Füllstandselektrode 90mm
2	44.00.175	Dampfgenerator isoliert
3	1106.0803	Sechskant-Combimutter M6 verzinkt
4	44.00.195	Tauchheizkörper
5	44.00.279	Dichtung f. THK
6	2066.0519	Schlauchklemme d 35,6 mm
7	2066.0526	Schlauchklemme 46mm
8	44.00.207	Entleerungspumpe
9	1006.0762	Sechskantschraube M6x10
10	1306.0222	Unterlegscheibe A6,4x15x1,5
11	44.00.232	Halter f. Pumpe
12	44.00.242	Abflußschlauch DG
13	2066.0518	Schlauchklemme 30mm
14	40.00.291	Thermoelement DG
15	1104.0122	Sechskant-Combimutter M4 verzinkt
16	44.00.362	Dampfschlauch 70x5
17	2066.0505	Schlauchschele 70-90mm
18	2066.0506	Schlauchschele 20-32mm
19	1105.0120	Sechskantmutter M5
20	1205.0120	Zahnscheibe A5,3
21	2066.0300	Schlauchschele 50-70mm
22	2920.1300	Elektrodeneinsatz
23	44.00.533	Tauchheizkörper o. Rohr
24	10.00.414	Kabelbinder schwarz 120°
25	44.00.280	Dichtung f. THK + Elektrodeneinsatz

SCC202-3NAC400V50-60Hz-R351_E22SE0404-

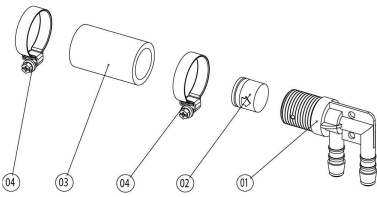
A Pumpenanschlussstutzen



Pos.Nr.	Artikel-Nr.	Bezeichnung
1	2118.1000	Pumpenanschlußstutzen
2	2120.1259	Stopfen 10mm
3	2066.0527	Schlauchklemme 14mm
4	2066.0530	Schlauchklemme 16.4mm
5	2062.0331	Verbindungsteil GS 10
6	4005.0101	Kabelbinder 145 mm

SCC202-3NAC400V50-60Hz-R351_E22SE0404-

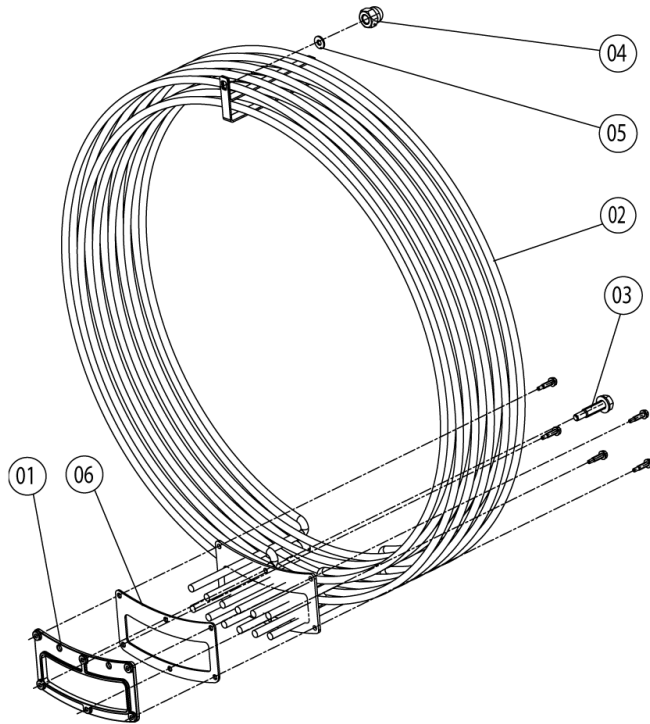
B Belüftungsventil DG



Pos.Nr.	Artikel-Nr.	Bezeichnung
1	2062.0332	Aufnahme für Belüftungsventil DG
2	2069.0108	Belüftungsventil
3	2112.1310	Formschlauch Belüftung DG
4	2066.0506	Schlauchschnelle 20-32mm

SCC202-3NAC400V50-60Hz-R351_E22SE0404-

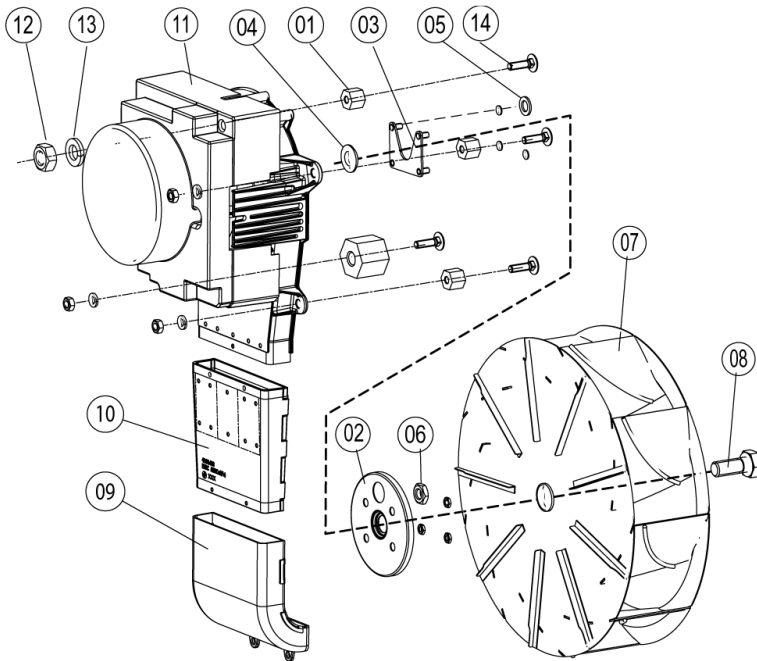
5 Heißluftheizung



Pos.Nr.	Artikel-Nr.	Bezeichnung
1	40.00.330	Gegenflansch f. Heizregister
2	40.00.267	Heizregister
3	10.00.109	Sechskantschraube M5x23
4	1106.0360	Hutmutter M6, hohe Form
5	1306.0222	Unterlegscheibe A6,4x15x1,5
6	40.00.331	Dichtung f. Heizregister

SCC202-3NAC400V50-60Hz-R351_E22SE0404-

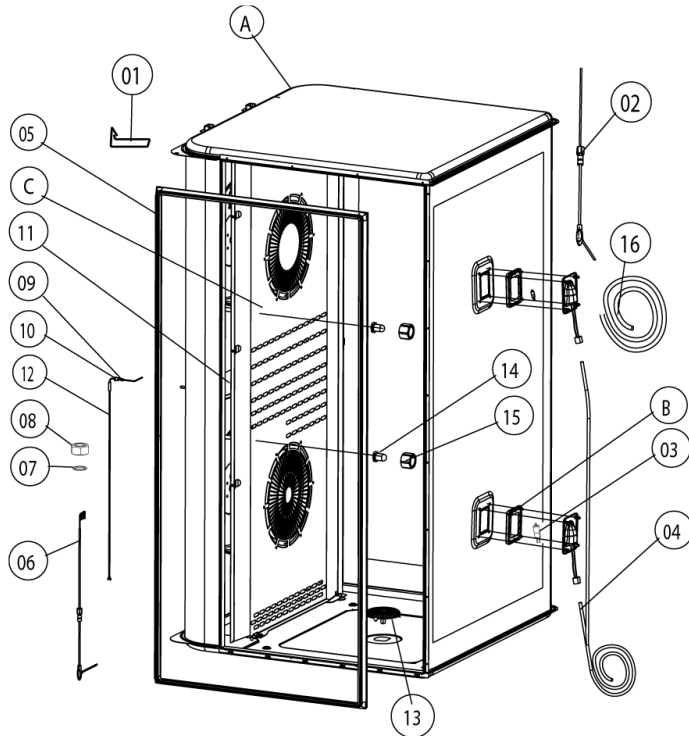
6 Motor und Lüfterrad



Pos.Nr.	Artikel-Nr.	Bezeichnung
1	2120.1306	Distanzgewindebuchse SW19x17
2	22.00.123	Dichtungsflansch f. Motor
3	22.00.120	Halteplatte f. Dichtungsflansch
4	22.00.083	Dichtung f. Motorwelle
4	5001.0207	Dichtung f. Motorwelle
5	1315.0101	Kupferdichtung 6x10
6	1106.0220	Sechskantmutter M6 flach
7	22.00.192	Lüfterrad D340x135
8	10.00.565	Sechskantschraube M8x20
10	40.00.435	Abluftkanal f. SSR
11	40.00.274	Lüftermotor
12	10.00.710	Flanshmutter M8 m. Unterkopfverzahnung
12	10.00.071	Sechskantmutter M8
12	1108.0260	Sechskantmutter M8
13	1208.0260	Federring B8
14	1008.1005	Schloßschraube 8x40

SCC202-3NAC400V50-60Hz-R351_E22SE0404-

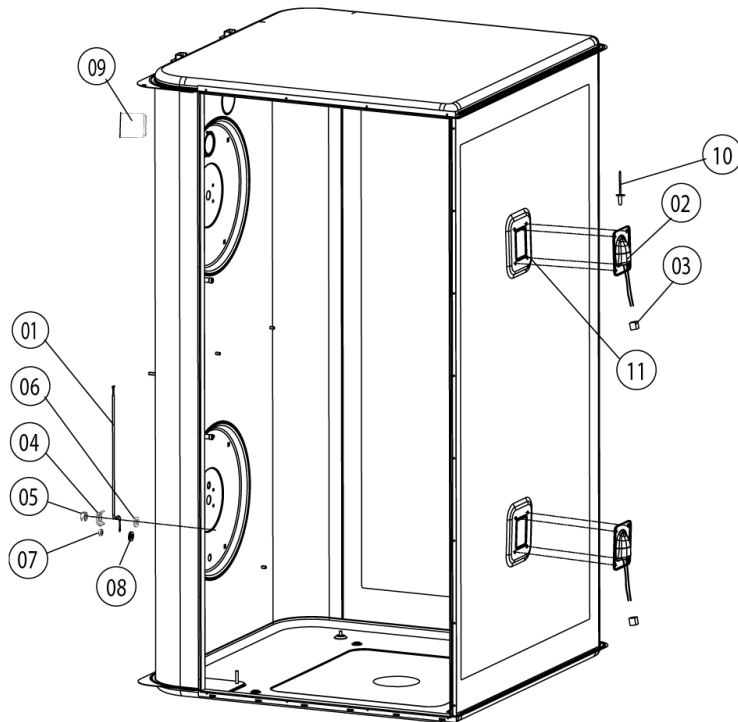
7 Garraum



Pos.Nr.	Artikel-Nr.	Bezeichnung
A		Innenkasten
B	40.00.091	Andrückrahmen kpl. f. BOL
C	22.00.466	Luftleitblech
C	22.00.385	Luftleitblech
1	40.00.520	Abschirmung Garraumfühler
3	3024.0201	Halogengarraumlampe
4	40.00.224	Verkabelung Halogen
5	20.00.399	Garraumdichtung
6	40.01.942	KT-Fühler
6	40.02.101	KT-Fühler
7	1315.0104	Kupferdichtung 16x20x1,5
8	10.00.422	Sechskantmutter M16
9	3014.0162	Dichtkegel für Thermosteament
10	3014.0163	Stopfbuchsnippel für Thermosteament
11	22.00.222	Trennblech
12	40.00.594	Thermosteament Garraum B1
13	2005.0308	Ablaufsieb
14	50.00.395	Beschwadungsdüse
15	50.00.394	Überwurfmutter M12x12

SCC202-3NAC400V50-60Hz-R351_E22SE0404-

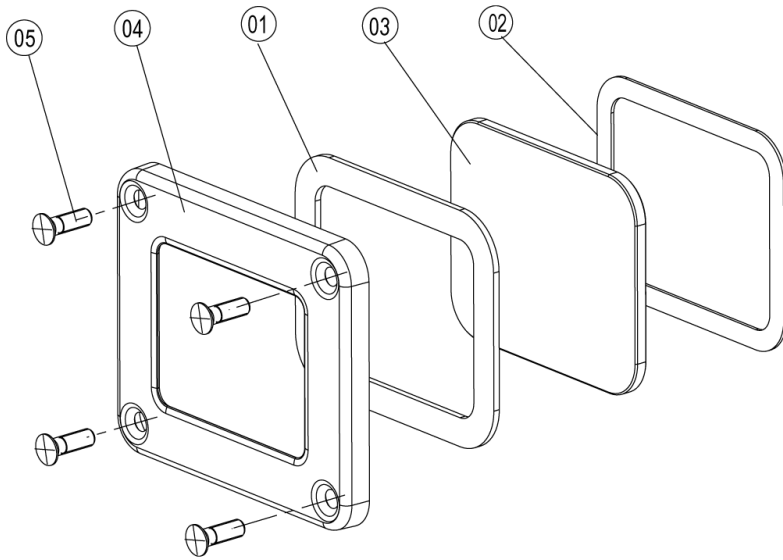
A Innenkasten



Pos.Nr.	Artikel-Nr.	Bezeichnung
1	40.00.399	Thermoelement Feuchte
2	40.00.098	Reflektor f. BOL
3	4001.1248	Porzellanklemme f. Halogenbeleuchtung
4	1330.0100	Klemmbügel f. Fühler
5	1106.0224	Sechskantmutter M6 selbstsichernd
6	1306.0120	Unterlegscheibe A6,4
7	1104.0120	Sechskantmutter M4
8	1204.0120	Zahnscheibe A4,3
9	2120.1277	Verschraubungsunterteil
10	1603.0167	Rohrniete 3,2x0.25x10
11	10.00.041	Nietmutter M5 Sechskant geschlossen

SCC202-3NAC400V50-60Hz-R351_E22SE0404-

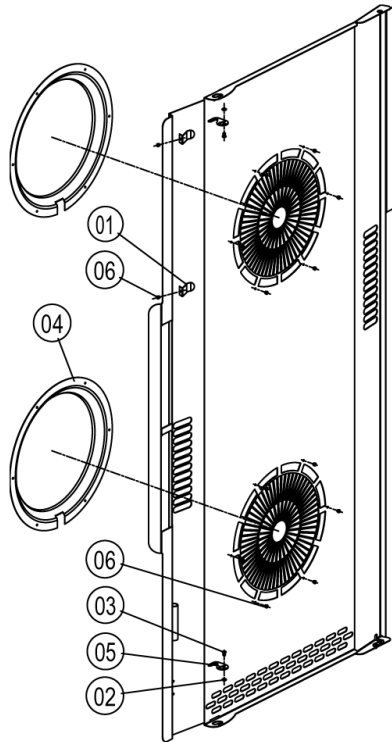
B Andrückrahmen kpl. f. BOL



Pos.Nr.	Artikel-Nr.	Bezeichnung
1	40.00.093	Dichtungsrahmen aussen f. BOL
2	40.00.094	Dichtungsrahmen innen f. BOL
3	40.00.095	Leuchtenabdeckglas f. BOL
4	40.00.096	Andrückrahmen f. BOL
5	10.00.682	Senkkopfschraube M5x16 Phillips

SCC202-3NAC400V50-60Hz-R351_E22SE0404-

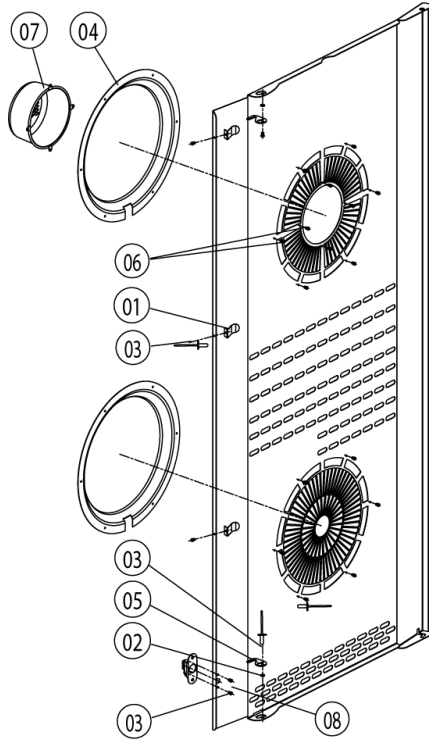
C Luftleitblech



Pos.Nr.	Artikel-Nr.	Bezeichnung
1	40.01.289	Kabelhalteclip KT Fühler
2	1304.0160	Unterlegscheibe A4,3
3	1604.0167	Blindniet 4x10
4	22.00.332	Luftansaugring f. Luftleitblech
5	2760.1370	Verschlusshaken für Luftleitblech
6	10.00.515	Blindniete 3,2x5 A4
7	22.00.361	Tiefzug f. Luftleitblech

SCC202-3NAC400V50-60Hz-R351_E22SE0404-

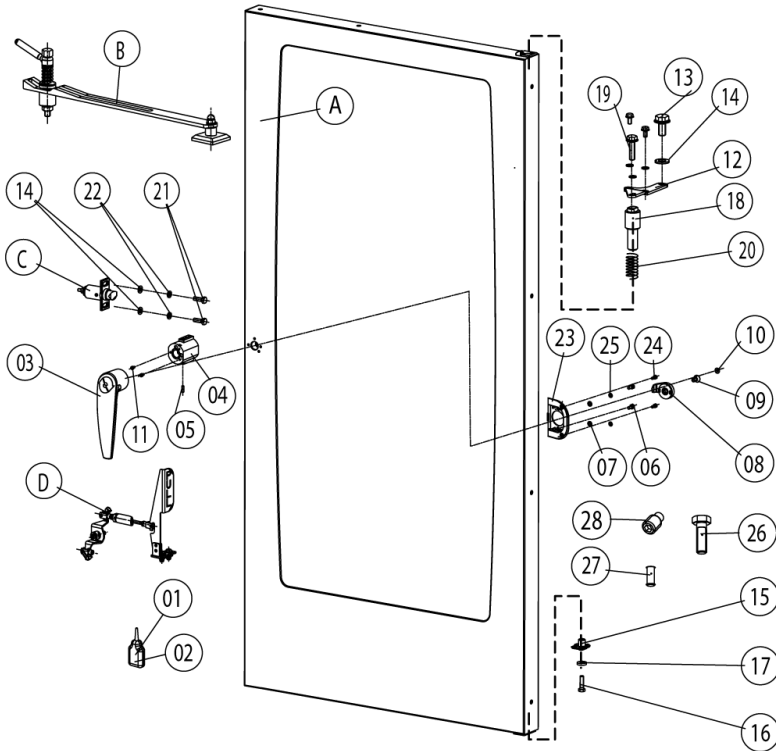
C Luftleitblech



Pos.Nr.	Artikel-Nr.	Bezeichnung
1	40.01.289	Kabelhalteclip KT Fühler
2	1304.0160	Unterlegscheibe A4,3
3	1604.0167	Blindniet 4x10
4	22.00.332	Luftansaugring f. Luftleitblech
5	2760.1370	Verschlusshaken für Luftleitblech
6	10.00.515	Blindniete 3,2x5 A4
6	1603.0168	Blindniete 3,2x8 A4
7	22.00.361	Tiefzug f. Luftleitblech
8	22.00.440	Schutzblech f. KT

SCC202-3NAC400V50-60Hz-R351_E22SE0404-

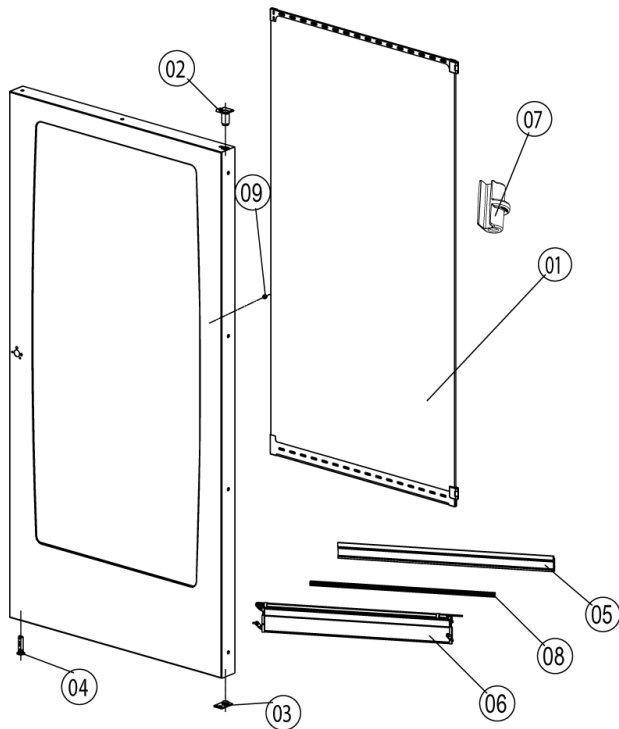
8 Gerätetür



Pos.Nr.	Artikel-Nr.	Bezeichnung
A	24.00.126	Türe
B	8700.0315	Türarretierung kpl.
C	8514.1307	Fangkloben kpl.
1	2001.0042	Loctite 243 10 ml
2	2001.0046	Loctite 272
3	24.00.136	Türgriff
4	8474.1410	Verschluß Türe
5	1005.1901	Zylinderstift $\varnothing 5,6 \times 16$
6	1006.0761	Sechskantschraube M6x12
6	10.00.698	Sechskantschraube M6x12 m. Precoat 85
7	1206.0261	Federring B6
8	2940.1305	Türriegel
9	1008.1963	Senkschraube mit Innensechskant M8x16
10	2039.0309	Abdeckkappe für Türe
11	1004.0665	Innensechskantschraube M4x6
11	10.00.696	Innensechskantschraube M4x6 m. Precoate 85
12	24.00.133	Türhalteplatte oben
13	1008.0768	Zierschraube M8x16
14	1308.0160	Unterlegscheibe A8,4
15	24.00.145	Rastzapfen
16	1008.0766	Sechskantschraube M8x30
17	1308.0162	Unterlegscheibe A8,4
18	24.00.048	Achszapfen Tür oben
19	1008.0769	Zierschraube M8x30
20	2001.0109	Druckfeder
21	1008.0761	Sechskantschraube M8x25
22	1208.0260	Federring B8
23	24.00.216	Verschlußträger
24	1008.0752	Sechskantschraube M5x10
24	10.00.697	Sechskantschraube M5x10 m. Precoat 85
25	1305.0160	Unterlegscheibe A5,3x10mm
26	10.00.099	Sechskantschraube M8x12
27	1005.1903	Zylinderstift $\varnothing 5,6 \times 12$
28	1004.0906	Gewindestift mit Innensechskant M4x8

SCC202-3NAC400V50-60Hz-R351_E22SE0404-

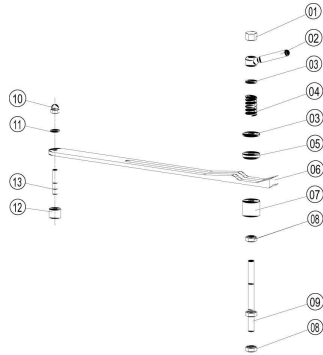
A Türe



Pos.Nr.	Artikel-Nr.	Bezeichnung
1	24.00.212	Innenscheibe
2	24.00.147	Achshülse
3	24.00.159	Rasthülse
4	24.00.503	Halterung für Tür-Magnet
5	24.00.194	Scheiben-/HGW-Dichtung
6	24.00.178	Vorheizklappe Türe kpl.
7	24.00.507	Scheibehalter mitte
8	24.00.701	HGW-Zusatzdichtung
9	24.01.259	Plastikpuffer 8,1mm

SCC202-3NAC400V50-60Hz-R351_E22SE0404-

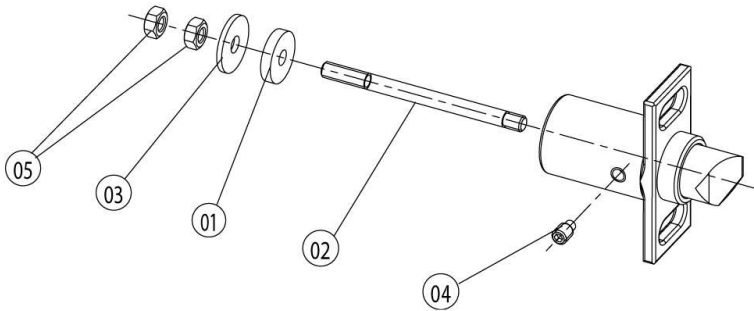
B Türarretierung kpl.



Pos.Nr.	Artikel-Nr.	Bezeichnung
1	1110.0960	Hutmutter M10
2	2016.0871	Spannmutter M10
3	2016.1454	Unterlegscheibe A10,5 für Türschloß
4	2001.0116	Druckfeder 3.2x16.2x32mm für Arretierung
5	2016.1006	Kunststoffscheibe 30x7mm, für Türe
6	8710.1036	Türhalteschiene
7	2016.1007	Abstandsbuchse 30x25mm, für Türe
8	1112.0110	Sechskantmutter M10
9	8710.1041	Gewindebolzen für Türhalteschiene
10	1108.0320	Hutmutter M8
11	1308.0160	Unterlegscheibe A8,4
12	2016.1008	Kunststoffbuchse 20x15mm für Türe
13	1008.1004	Bolzen M8x35, für Türe Schiffsausführung
14	9003.0202	Festschmierstoff Unimol Plus Tube, 70 g
15	2930.1310	Türhalteplatte oben
16	2039.0316	Türstopper für Linksanschlag
17	1206.0261	Federring B6
18	1306.0120	Unterlegscheibe A6,4
19	1106.0360	Hutmutter M6, hohe Form

SCC202-3NAC400V50-60Hz-R351_E22SE0404-

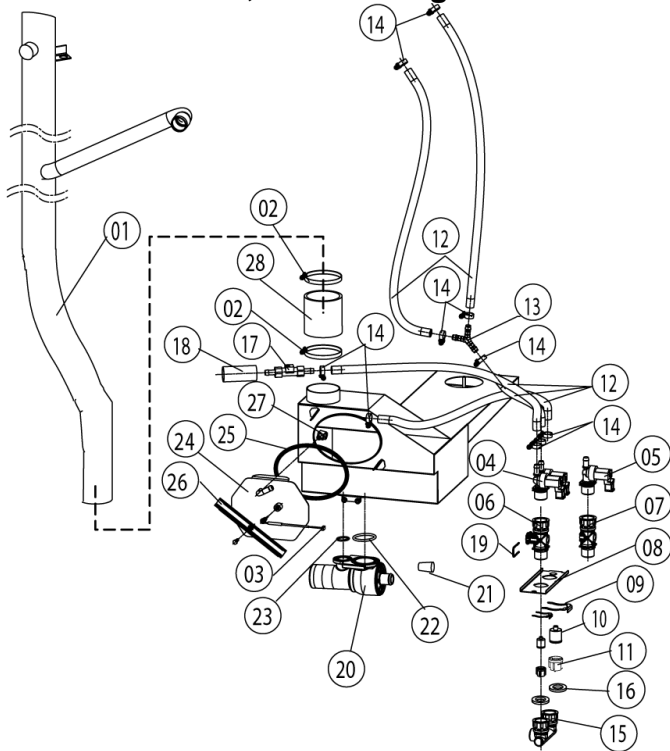
C Fangkloben kpl.



Pos.Nr.	Artikel-Nr.	Bezeichnung
1	5012.0711	Siliconscheibe für Türe
2	1006.1000	Stiftschraube M 6x75
3	1306.0550	Unterlegscheibe A6,6
4	1004.0904	Gewindestift mit Innensechskant M6x10
5	1106.0160	Sechskantmutter M6
6	2001.0119	Druckfeder f.Fangkloben
7	1006.0625	Innensechskantschraube M6x70

SCC202-3NAC400V50-60Hz-R351_E22SE0404-

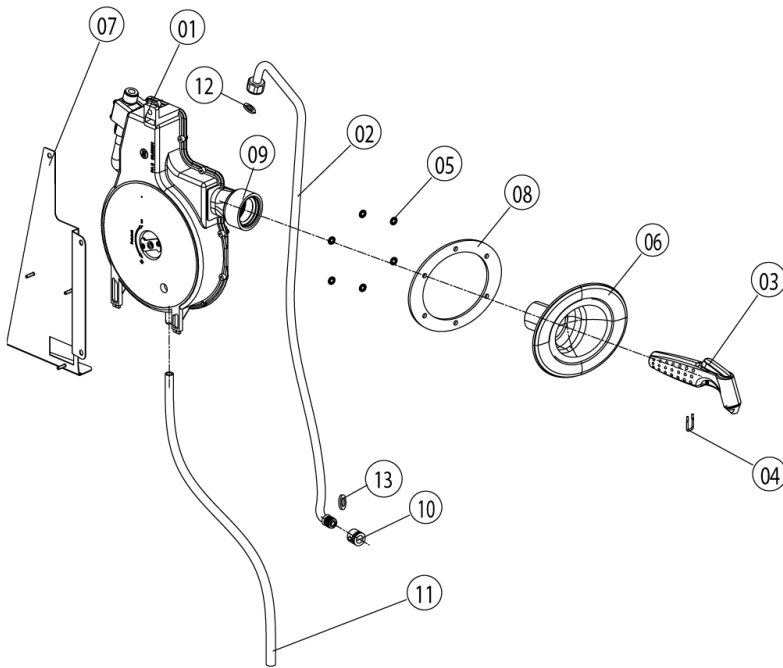
9 Wasseranschluss, Ablöschung



Pos.Nr.	Artikel-Nr.	Bezeichnung
1	54.00.210	Entlüftungsrohr
2	2066.0516	Schlauchselle 60-80mm
3	40.00.398	Thermoelement Ablöschung
4	50.00.138	Doppelmagnetventil
5	50.00.139	Einfachmagnetventil
6	50.00.072	Wasserverteiler ver. Schlauchroller
7	50.00.073	Wasserverteiler ver. o. Schlauchroller
8	50.00.277	Halter f. Wasserverteiler
9	50.00.086	Sicherungsblech f. Wasserverteiler
10	50.00.078	Rückschlagventil DW16/DN12
11	1900.0202	Wasserfilter grob
12	2067.0050	Druckschlauch NW10mm
13	2062.0303	Y-Stück YS10
14	2066.0205	Schlauchselle 8-16x9 mm SW 7mm
15	8664.1301	T-Fitting Wasseranschluß
16	5110.1024	Dichtung für Verschraubung G3/4"
17	44.00.670	Durchflusssensor m. Kabel
18	2112.1346	Schutzschlauch ø28x2x70mm
19	50.00.085	Steckfeder f. Schlauchroller
20	54.00.357	Kugelhahn Ablauf SCC kpl.
21	10.00.369	Stopfen konisch
22	10.00.511	O-Ring f. Kugelhahn 46x3.5
23	10.00.512	O-Ring f. Kugelhahn 26x3.5
24	54.00.237	Revisionsdeckel f. Ablöschkasten
25	5012.0566	Dichtung Ablöschkasten O-Ring
26	54.00.225	Spannbügel
27	2016.0943	Ablöschdüse
28	2112.1307	Schlauch 70x5mm

SCC202-3NAC400V50-60Hz-R351_E22SE0404-

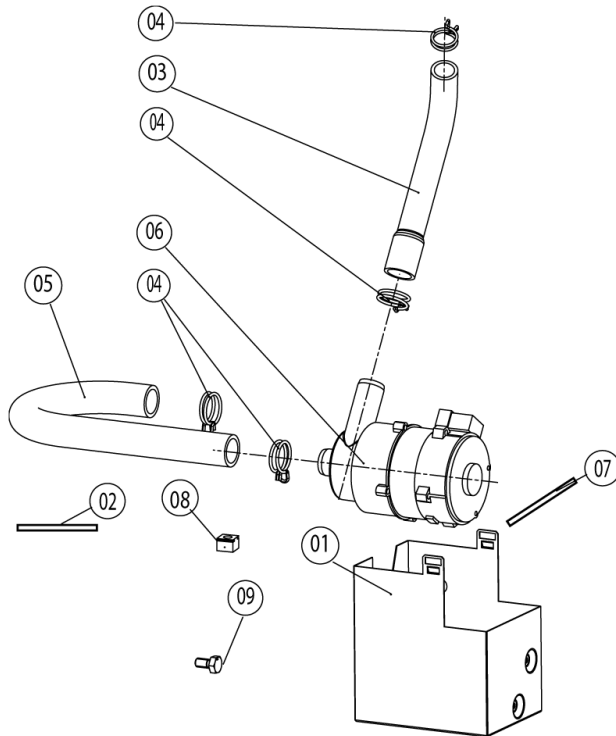
10 Handbrause



Pos.Nr.	Artikel-Nr.	Bezeichnung
1	50.00.176	Schlauchroller
2	50.00.230	Anschlußrohr f. Schlauchroller
3	50.00.130	Handbrause
4	50.00.156	Klammer für Handbrause
5	1107.0100	Schnellbefestiger ø4
6	50.00.135	Tulpe für Handbrause
7	50.00.544	Halterung Schlauchroller
8	50.00.290	Dichtung f. Tulpe
9	50.00.297	Dichtung f. Tulpe
10	2069.0107	Rückschlagventil DN6 Belüftung DG
11	50.00.548	Schlauch ø10x2x500 f. HB
12	50.00.537	Dichtung f. Anschlußrohr Schlauchroller
13	50.00.538	O-Ring f. Anschlußrohr Schlauchroller

SCC202-3NAC400V50-60Hz-R351_E22SE0404-

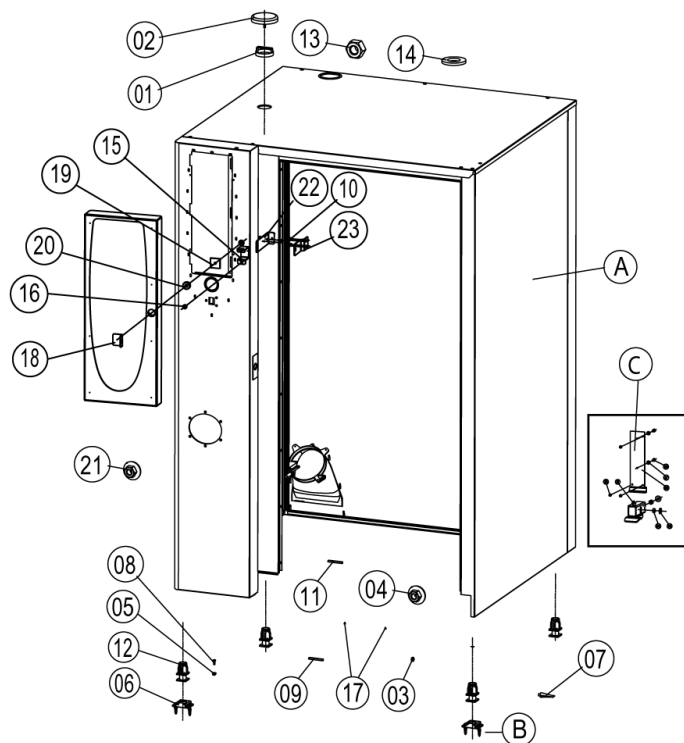
11 Cleanjet



Pos.Nr.	Artikel-Nr.	Bezeichnung
1	12.00.245	Gehäuse Reinigerpumpe
3	56.00.175	Druckschlauch f. Reinigung
4	2066.0521	Schlauchklemme 27mm
5	56.00.176	Saugschlauch f. Reinigung
6	56.00.178	Pumpe f. Reinigung UP30
7	12.00.280	Befestigungsblech Pumpengehäuse
8	1106.0802	Käfigmutter M6
9	1006.0760	Sechskantschraube M6x16

SCC202-3NAC400V50-60Hz-R351_E22SE0404-

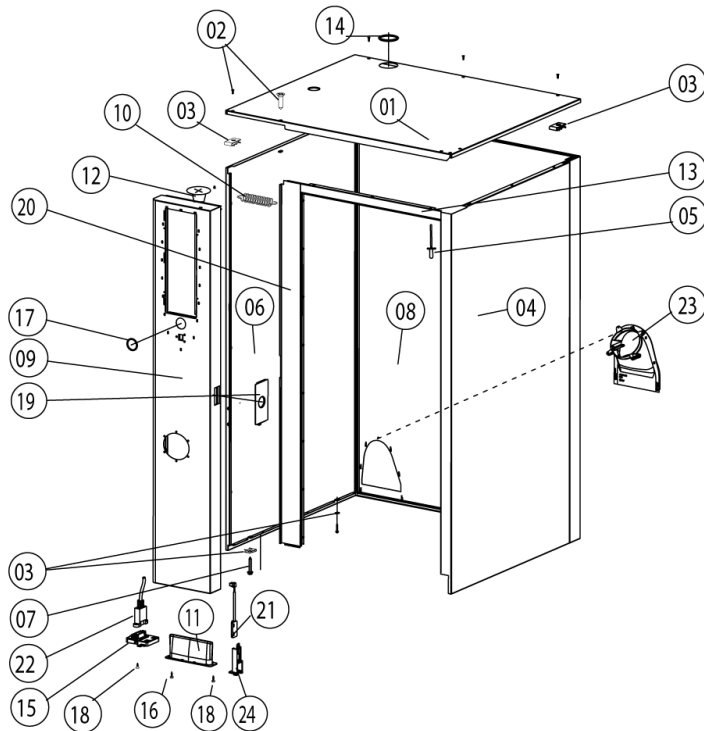
13 Außenmantel



Pos.Nr.	Artikel-Nr.	Bezeichnung
A		Aussenkasten
B	8700.0316	Arretierungssatz für Geräterückwand
1	22.00.354	Abstandsring
2	22.00.353	Glocke für Belüftung
3	2022.0101	Durchführungstülle 18 mm
9	5013.0100	Kantenschutzprofil
11	10.00.091	Gummi-Kantenschutz
12	2039.0126	Metall-Einsteckfuß 40x40 V2A
12	2039.0111	Metall-Einsteckfuß 40x40 Vierkant

SCC202-3NAC400V50-60Hz-R351_E22SE0404-

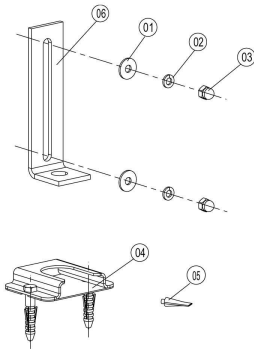
A Aussenkasten



Pos.Nr.	Artikel-Nr.	Bezeichnung
1	16.00.748	Decke
2	1003.2265	Senkkopf-Blehschraube 4,2x16
3	1104.0820	Schnappmutter 4,2mm
4	16.00.158	Seitenteil rechts
5	1603.0166	Blindniete 3,2x7,9 CNS
6	16.00.139	Seitenteil links
7	10.00.102	Sechskant-Blehschraube B4,2x32
8	16.00.198	Rückwand
9	16.00.296	Vorderwand
10	2002.0107	Zugfeder für Vorderwand
11	16.00.673	Filtereinsatz
12	2039.0331	Verschlusskappe für Bedienblende
13	16.00.331	Verbindung oben
14	5105.1028	Dichtung f. Entlüftungsrohr d=74mm
15	16.00.329	Abdeckung f. USB
16	10.00.103	EJOT PT-Schraube KA 3.5x10 Kreuz
17	16.00.338	Kantenschutzprofil
18	10.00.460	EJOT PT-Schraube Torx 3,5x14
19	16.00.115	Rosette
20	16.00.358	Verbindung Vorderwand
21	40.00.335	Türkontaktschalter
22	40.00.470	Schnittstellenkabel USB 1.5m
23	40.00.476	Ausblaskanal
24	16.00.384	Halter f. Türkontaktschalter

SCC202-3NAC400V50-60Hz-R351_E22SE0404-

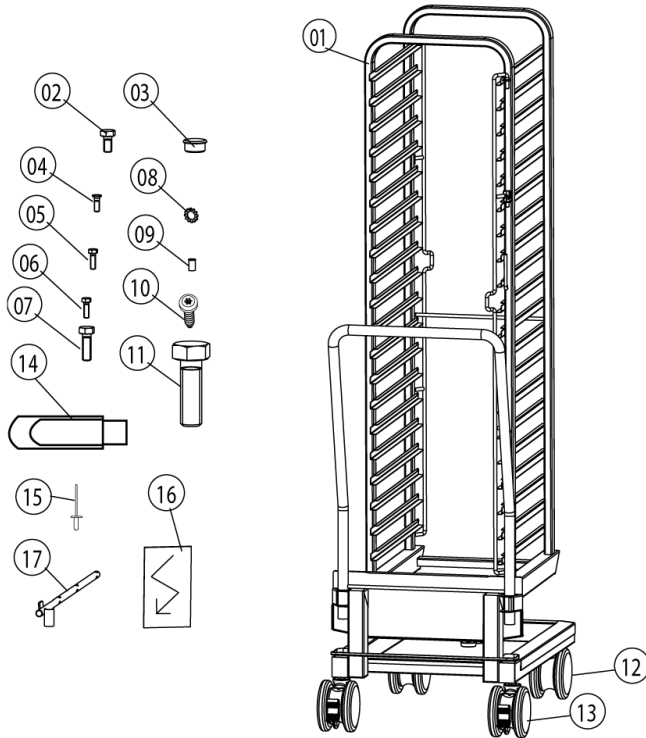
B Arretierungssatz für Geräterückwand



Pos.Nr.	Artikel-Nr.	Bezeichnung
1	1106.0360	Hutmutter M6, hohe Form
1	1306.0221	Unterlegscheibe A6,4
2	1206.0261	Federring B6
4	8700.0317	Bodenbefestigung Standgeräte
5	5006.0213	Kleber für Bodenbefestigung Standgeräte
6	2814.1009	Befestigungswinkel f. Option Schiff

SCC202-3NAC400V50-60Hz-R351_E22SE0404-

14 Sonstiges



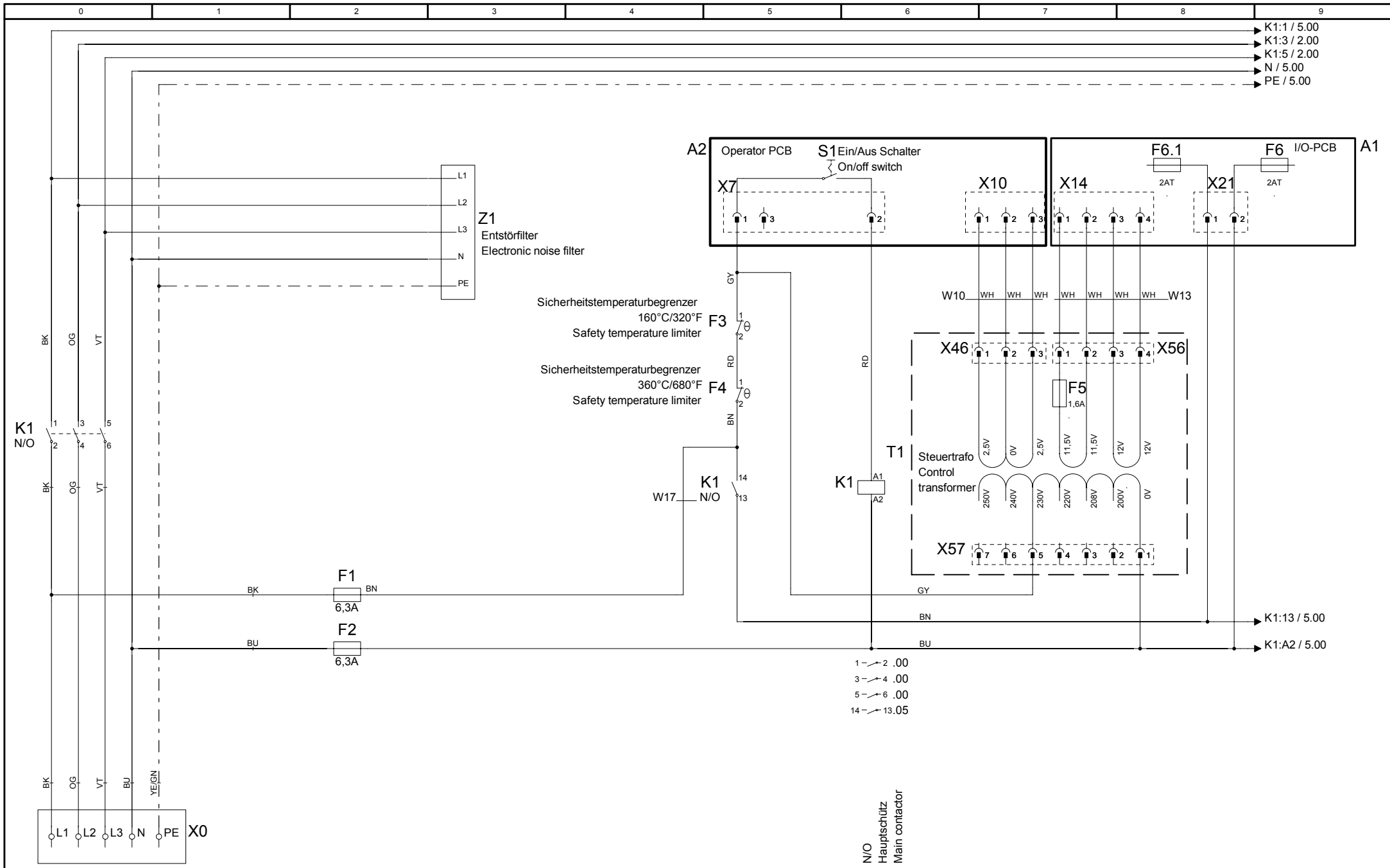
Pos.Nr.	Artikel-Nr.	Bezeichnung
2	1008.0760	Sechskantschraube M8x16
3	10.00.357	Abdeckstopfen schwarz
4	10.00.448	Senkkopfschraube M5x16 Phillips
5	1008.0750	Sechskantschraube M5x16
6	1004.0666	Sechskantschraube M4x10
8	1208.0160	Zahnscheibe A8,4
12	60.60.101	Lenkrolle ohne Stop ø125mm
13	60.60.100	Lenkrolle mit Stop ø125mm
14	42.00.029	USB-Memory-Stick
15	1603.0162	Blindniete 3,2x9
16	4019.0008	Aufkleber Elektro-Blitz
17	60.60.574	Positionierhilfe KT-Fühler

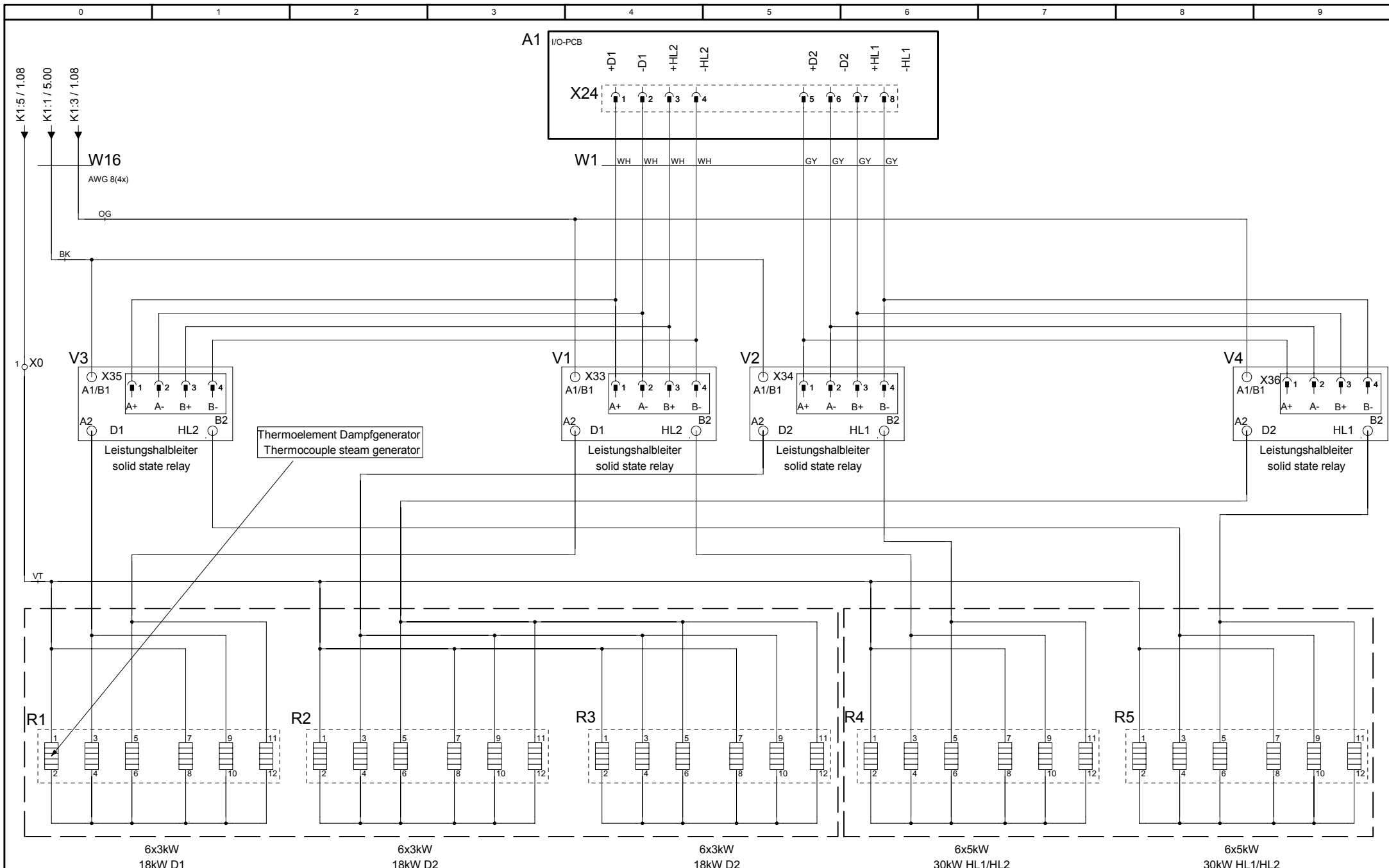
SCC202-3NAC400V50-60Hz-R351_E22SE0404-

Deckblatt Elektrische Dokumentation, Cover sheet for electrical Documentation

Die Elektrische Dokumentation besteht aus: 1. diesem Deckblatt, 2. dem Schaltplan und 3. der Legende der elektrischen Bauteile
The electric documentation contains: 1. this cover sheet, 2. the wiring diagram and 3. the bill of electrical material (BOM)

Deckblatt-Nr. Front Page No.	75-20025	Version	2
Typ / Type	SCC202E		
Schaltplan Wiring diagram	76-00016	Version	1
Spannung (SPL) Voltage	3NAC400V 50-60Hz		
Legende Legend electr. components	78-00024	Version	2
Geräteserialnr. Serial number	E22SE0401	Version	0401
Erstellt am Created at	04.05.2004 20:01:34	Ersteller Creator	SCHD
Gültig ab Valid from		Änderung Modification	20050085



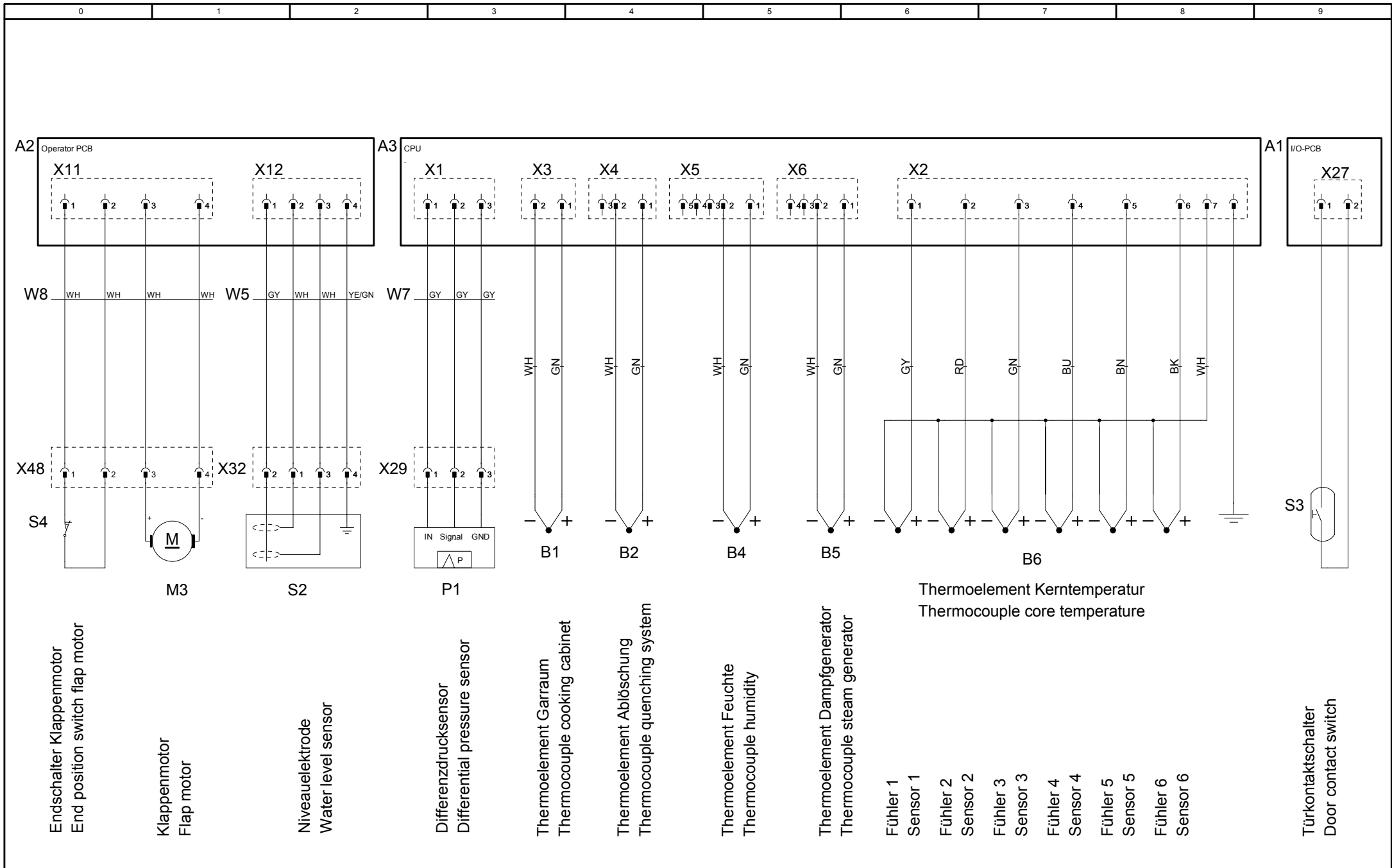


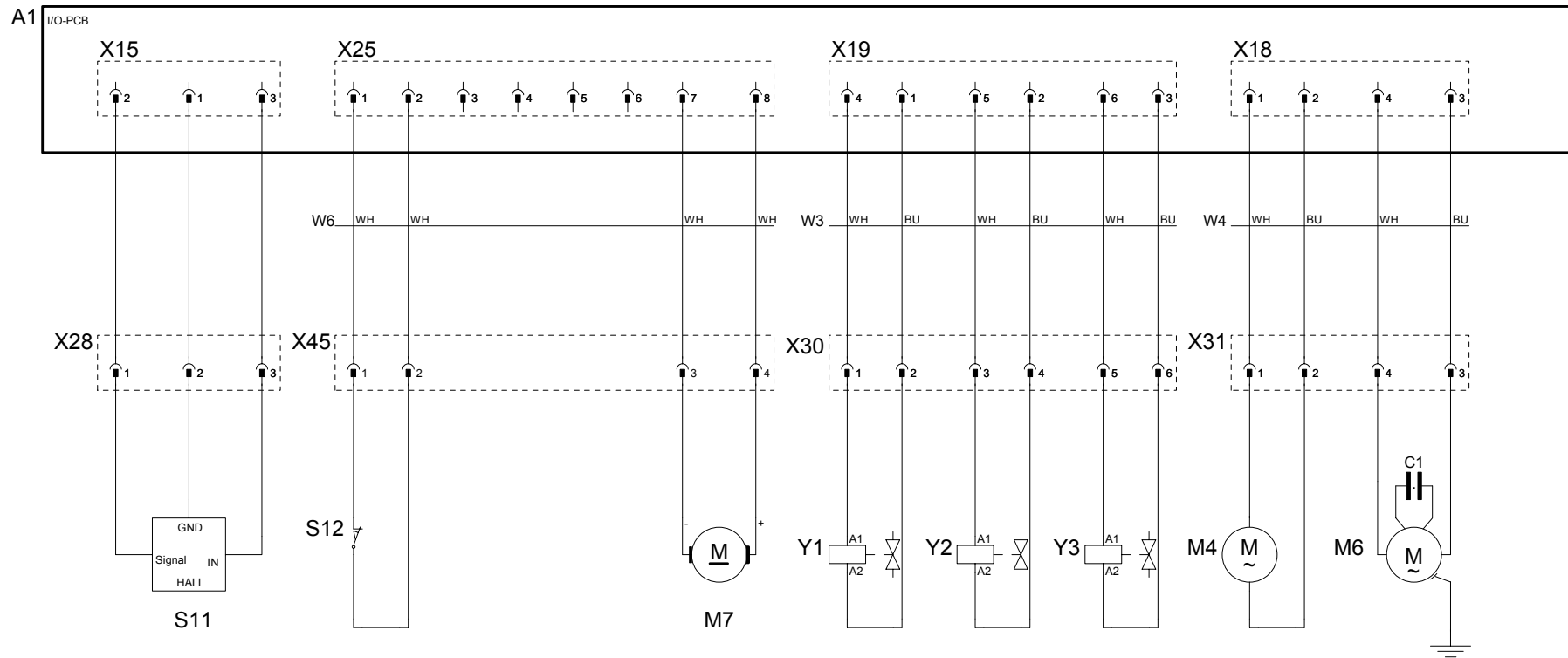
76-00016
 Version 1

MODUL 2 Heißluftheizung/Dampfheizung
 Hot air heating/Steam heating

SCC202E
 3NAC400V 50-60Hz

Erstellt von SCHD
 Created by
 Datum 25.07.2005
 Date
 Blatt 2
 Page





CDS-Sensor
CDS-sensor

Endschalter Verschlussmotor
End switch drain valve

Verschlussmotor
Drain valve

Magnetventil-Füllen
Solenoid valve filling

Magnetventil-Ablöschung
Solenoid valve guenching system

Magnetventil-Beschwungung
Solenoid valve moistening

SC-Pumpe
SC-pump

Kondensator C1 2,5µF
Capacitor
Umwälzpumpe Reinigung
Cleanjet circulation pump

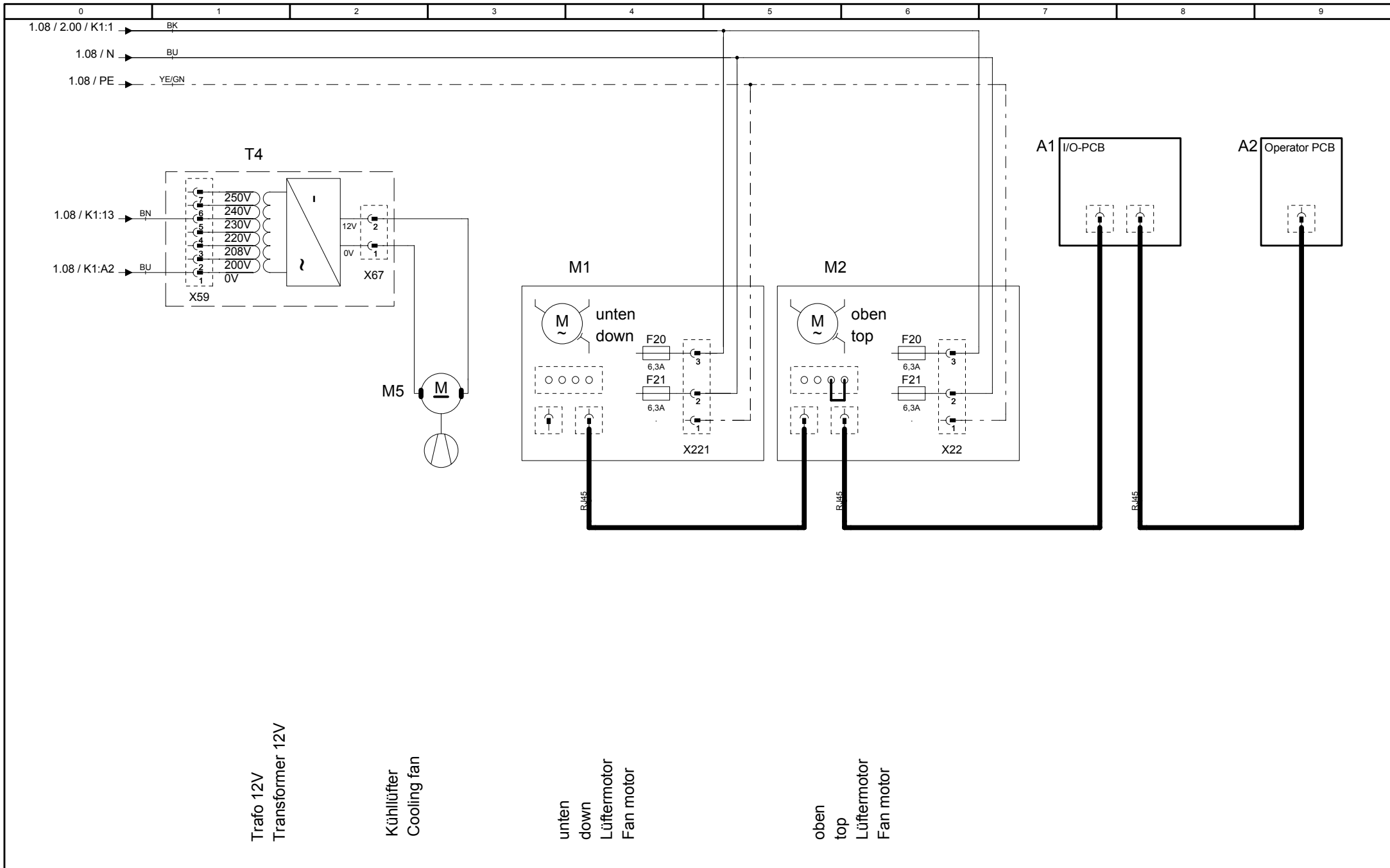
76-00016

MODUL 4 Wasser
Water, Drain, CleanJet

SCC202E

3NAC400V 50-60Hz

Erstellt von	SCHD
Created by	
Datum	25.07.2005
Date	
Blatt	4
Page	



Trafo 12V
Transformer 12V

Kühl Lüfter
Cooling fan

unten
down
Lüftermotor
Fan motor

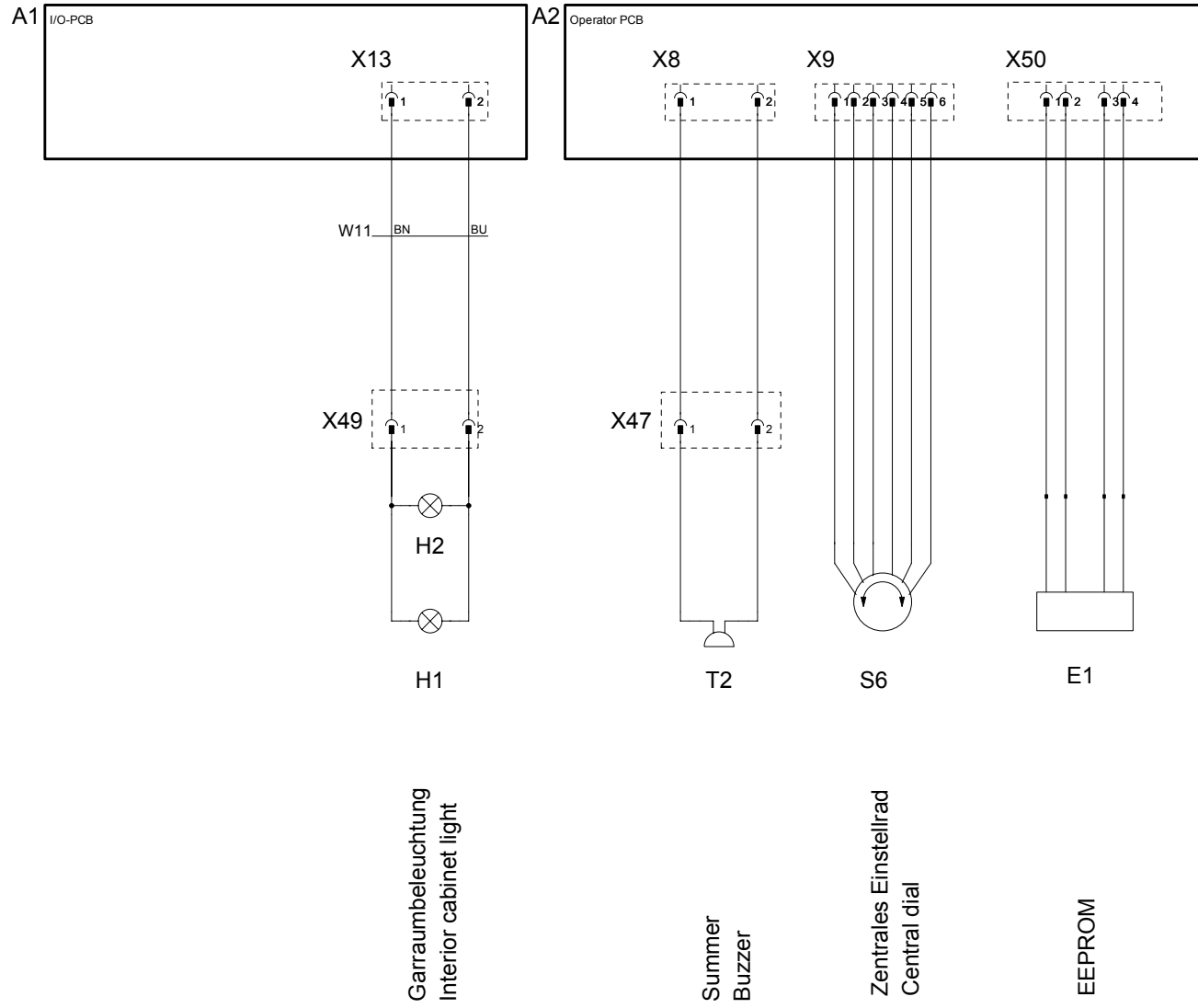
oben
top
Lüftermotor
Fan motor

76-00016	
Version	1

MODUL 5 Lüftermotor Fan Motor, Cooling Fan	
---	--

SCC202E	
3NAC400V 50-60Hz	

Erstellt von	SCHD
Created by	
Datum	25.07.2005
Date	
Blatt	5
Page	



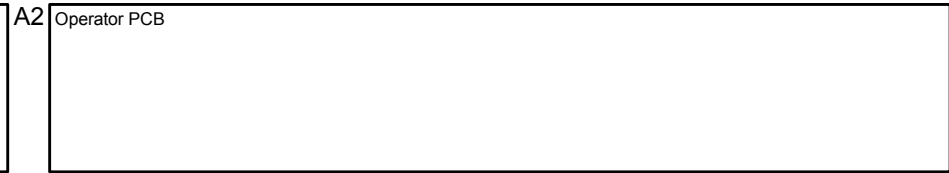
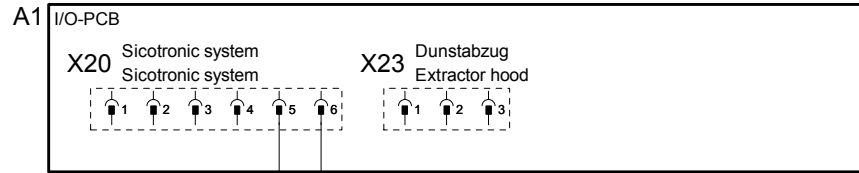
Garraumbelichtung
Interior cabinet light

Summer
Buzzer

Zentrales Einstellrad
Central dial

EEPROM

76-00016	MODUL 6 Garraumbelichtung, Summer, Zentrales Einstellrad, EEPROM	SCC202E	Erstellt von Created by SCHD
Version 1		3NAC400V 50-60Hz	Datum Date 25.07.2005
			Blatt Page 6



- 1: Frei
- 2: Frei
- 3: Nullleiter (n)
- 4: Gerät EIN (a)
- 5: Eingang Sicotronic (c)
- 6: Heizungsanforderung (b)

76-00016

MODUL 7 Option
Options

SCC202E

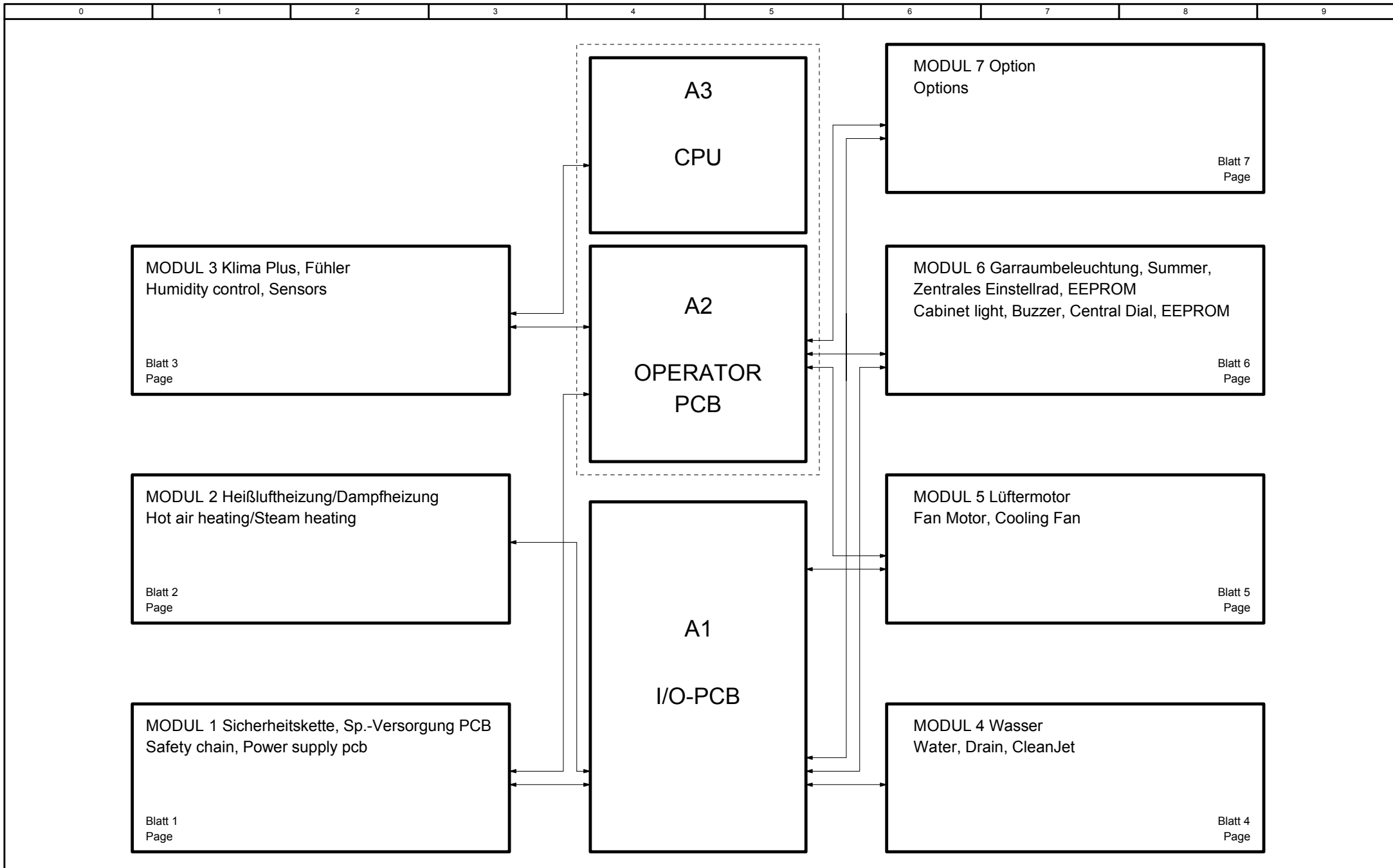
Erstellt von SCHD
Created by
Datum 25.07.2005
Date
Blatt
Page

Version

1

3NAC400V 50-60Hz

7



76-00016	1
Version	1

Überblick

SCC202E
3NAC400V 50-60Hz

Erstellt von Created by	SCHD
Datum Date	25.07.2005
Blatt Page	8

Positionsliste
Bill of material

Name Name	Artikelnr. Item number	Artikelbezeichnung	Item description	Module Modul
A1	42.00.045	I/O-PCB	I/O-PCB	Modul 8
A2	42.00.002	Bedienplatine SCC	Operator PCB SCC	Modul 1
B1	40.00.594	Thermoelement Garraum	Thermocouple interior cabinet	Modul 3
B2	40.00.398	Thermoelement Ablöschung	Thermocouple quenching system	Modul 3
B5	40.00.291	Thermoelement Dampfgenerator	Thermocouple steam generator	Modul 3
B6	40.02.101	Thermoelement Kerntemperatur SCC	Thermocouple core temperature	Modul 3
F1	4001.0224	Steuersicherung	Control fuse	Modul 1
F2	4001.0224	Steuersicherung	Control fuse	Modul 1
F3	40.01.329	Sicherheitstemp. Begrenzer G135°C/275°F E160°C/320°F	Safety temp. limiter G135°C/275°F E160°C/320°F	Modul 1
F4	40.01.482	Sicherheitstemperaturbegrenzer 360°C/680°F	Safety temperature limiter 360°C/680°F	Modul 1
F5	3019.0113	Sicherung Trafo T1	Fuse transformer T1	Modul 1
H1	3024.0201	Halogenbeleuchtung alle	Interior cabinet light	Modul 6
H2	3024.0201	Halogenbeleuchtung 201/202	Interior cabinet light	Modul 6
K1	40.01.558	Hauptschütz	Main contactor	Modul 1
M1	40.00.274	Lüftermotor TG u. SG	Fan motor	Modul 5
M2	40.00.274	Lüftermotor SG	Fan motor 201/202	Modul 5
M3	3101.1010	Klappenmotor SCC	Flap motor	Modul 3
M4	44.00.207	SC-Pumpe	SC-pump	Modul 4
M5	40.00.474	Kühllüfter 61-202E/G	Cooling fan	Modul 5
M6	56.00.186	Clean Jet Pumpe SCC	CleanJet pump	Modul 4
P1	3017.1011	Differenzdrucksensor	Differential pressure sensor	Modul 3
R1	44.00.195	Dampfheizkörper 61-202	Heating element steam 61-202	Modul 2
R2	44.00.533	Dampfheizkörper 61-202	Heating element steam 61-202	Modul 2
R3	44.00.533	Dampfheizkörper 202	Heating element steam 202	Modul 2
R4	40.00.267	Heißluftheizkörper 61-202	Heating element hot air 61-202	Modul 2
R5	40.00.267	Heißluftheizkörper 102-202	Heating element hot air 102-202	Modul 2
S1	TEXT	Ein/Aus Schalter SSC	On/off switch SCC	Modul 1
S11	44.00.670	CDS-Sensor	CDS-sensor	Modul 4
S2	3002.0402	Niveauelektrode	Water level electrode	Modul 3
S3	40.00.335	Türkontaktschalter	Door contact switch	Modul 3
S4	3016.0102	Mikroschalter Feuchtemotor	Micro switch humidity motor	Modul 3
S6	40.00.404	Zentrales Einstellrad	Central dial	Modul 6
T1	40.00.277	Trafo	Transformer	Modul 1
T2	40.02.087	Alarmsummer	Buzzer	Modul 6
T4	40.00.592	Trafo Kühl Lüfter	Transformer cooling fan 12V DC	Modul 5
V1	40.00.453	Leistungshalbleiter 61-202/E	Solid state relay	Modul 2
V2	40.00.453	Leistungshalbleiter 61-202/E	Solid state relay	Modul 2
V3	40.00.453	Leistungshalbleiter 202Eu* 102-202UL/J	Solid state relay	Modul 2
V4	40.00.453	Leistungshalbleiter 202Eu* 102-202UL/J	Solid state relay	Modul 2

Änderungsdatum	08.12.2005 07:18:53	Name	SCC202E	Dokument-Nr.	78-00024
Erzeuger	SCHD	Spannung	3NAC 400/415V 50-60Hz	Version	2

Positionsliste
Bill of material

Name Name	Artikelnr. Item number	Artikelbezeichnung	Item description	Module Modul
Y1	50.00.138	Magnetventil Füllen / SCC (Y3) Beschwaden	Solenoid valve filling / SCC (Y3) moistening	Modul 4
Y2	50.00.139	Magnetventil Ablöschung	Solenoid valve quenching system	Modul 4
Z1	40.00.465	Entstörfilter	Electronic noise filter	Modul 1
W1	40.00.235	Kabel-Ansteuerung I/O PCB - SSR	Cable I/O PCB - SSR	Modul 2
W10	40.00.231	Kabel: Trafo-Bedienplatine	Cable transformer - operator pcb	Modul 1
W11	40.00.224	Kabel: Halogenbeleuchtung	Cable Halogen light	
W13	40.00.225	Kabel: Trafo - I/O Platine	Cable transformer - I/O pcb	Modul 1
W16	40.00.239	Kabel: Hauptschütz - SSR	Cable Main contactor - SSR	Modul 2
W17	40.01.298	Kabel: Steuerstamm	Cable Control Supply	Modul 1
W3	40.00.203	Kabel: Platine - Magnetventile	Cable pcb - solenoid valve	Modul 4
W4	40.00.226	Kabel: Platine - SC-Pumpe	Cable pcb - SC-pump	Modul 4
W5	40.00.205	Kabel: Niveauelektrode	Cable water level sensor	Modul 3
W7	40.00.238	Kabel: CPU SCC - Differenzdrucksensor	Cable CPU SCC - Differential pressure sensor	Modul 7
W8	40.00.208	Kabel: Bedienplatine - Klappenmotor	Cable Operator pcb - flap motor	Modul 3

Änderungsdatum	08.12.2005 07:18:53	Name	SCC202E	Dokument-Nr.	78-00024
Erzeuger	SCHD	Spannung	3NAC 400/415V 50-60Hz	Version	2